

SCHEDA UTILIZZO CASA - *Periodo estivo*

**LA PRESENTE SCHEDA HA SOLO LO SCOPO DI PROMEMORIA
VA INVECE INVIATO VIA MAIL AI COMPETENTI REVISORI IN ESSO INDICATI
IL FOGLIO EXCEL CHE È A DISPOSIZIONE DI TUTTI I CAPITURNO.**

Accertatevi di avere sempre la versione aggiornata chiedendola a stefano.dambruoso@gmail.com o michele.suppi.ms@gmail.com che vi possono anche aiutare nella compilazione se avete qualche dubbio.

ATTIVITA' PREPARATORIE

1. Ricorda di portare con te il fascicolo “**Norme e Consigli per l’uso della Casa**”. Ti segnaliamo il paragrafo “**numeri utili**” dove trovi le indicazioni per le situazioni di emergenza. Prima di interpellare/attivare i servizi di manutenzione ACCERTATI che le procedure descritte siano state eseguite nel modo corretto.
2. La prima sera informa gli ospiti sulle norme di carattere generale che regolano l’uso della Casa (pag. 3).

APERTURA DELLA CASA DI VERSCIACO *periodo estivo*

1. All’entrata attiva la pompa dell’acqua posizionando su ON l’interruttore in alto a sinistra della porta del deposito scarponi (vedi punto 1.2 delle norme). L’interruttore era già su ON? Si No
2. Registra sul quaderno la lettura di tutti e quattro i contatori del gas (punto 1.3 pag. 5).
3. Assicura gli scuri che sono stati aperti con gli appositi fermi.
4. Controlla che tutti i bagni siano dotati del necessario: carta igienica, sacchetti per i rifiuti, ...
5. Controlla la scorta dei sacchetti verdi per la raccolta del secco (punto 8 pag. 12).
6. Attiva l’acqua calda sanitaria ruotando la manopola n° 20 delle caldaie degli appartamenti che usi (per il valore vedi il punto 4 pag. 7/8).

CHIUSURA DELLA CASA DI VERSCIACO *periodo estivo*

1. La sera prima della partenza illustra come eseguire le pulizie finali e poi controlla il risultato. Ricordati prima di controllare la funzionalità delle aspirapolveri (cavi elettrici, sacchetti, accessori ...).
2. Controlla che non siano rimasti generi alimentari deperibili.
3. Elimina tutti i rifiuti e gli alimenti avanzati che non puoi riportare a casa.
4. Stacca dalla presa i 4 frigoriferi, lasciandoli puliti e leggermente aperti.
5. Porta di ritorno per il lavaggio gli strofinacci e i grembiuli sporchi (solo per gli accantonamenti). Gli altri gruppi/famiglie/sezioni/ecc... devono portare, usare e riportare i propri.
6. Controlla che tutti i materassi siano messi sollevati o verticali.
7. Controlla la chiusura del gas in tutte le cucine.
8. Regola la manopola n°20 delle caldaie degli appartamenti che hai utilizzato (punto 4 pag. 7/8).
9. Controlla che tutte le finestre e gli scuri siano ben chiusi come tutte le porte comprese quelle del Campo Base e della Legnaia, le porte esterne in ferro -anche cucina e scorrevole garitta- con la leva in giù a fondo.
10. Posiziona le paratie anti-topo alle tre porte (di cucina, salone/garitta, alla fine anche dell’ingresso).
11. Controlla che in tutte le stanze sia spenta la luce, comprese quelle esterne sopra la porta della cucina comunitaria e i tre lampioni agli angoli (punto 6 pag. 10).
12. Disattiva la pompa dell’acqua posizionando su OFF l’interruttore in alto a sinistra della porta del deposito scarponi in ingresso.
13. Prendi nota, se hai delle osservazioni, dei guasti, degli interventi da riportare sul foglio EXCEL.
14. Registra sul quaderno del gas la lettura finale dei 4 contatori, fai la foto dell’ultima pagina del registro e inviala al numero cell. 348 2946933 (Wapp Daniele), allegala in mail con il foglio EXCEL.
15. **Verifica che la porta di cristallo non sia bloccata dall’esterno.** Fatti aiutare se necessario.
16. Deposita tutte le chiavi della porta di cristallo nell’angoliera in salone a sx della porta accanto al camino.
17. Posiziona l’ultima barriera anti-topo e chiudi il portone esterno in ferro, abbassando la leva fino alla verticale e verifica il bloccaggio.

SCHEDA UTILIZZO CASA - Periodo invernale

**LA PRESENTE SCHEDA HA SOLO LO SCOPO DI PROMEMORIA
VA INVECE INVIATO VIA MAIL AI COMPETENTI REVISORI IN ESSO INDICATI
IL FOGLIO EXCEL CHE È A DISPOSIZIONE DI TUTTI I CAPITURNO.**

Accertatevi di avere sempre la versione aggiornata chiedendola a stefano.dambruoso@gmail.com o michele.suppi.ms@gmail.com che vi possono anche aiutare nella compilazione se avete qualche dubbio.

ATTIVITA' PREPARATORIE

1. Ricorda di portare con te il fascicolo “**Norme e Consigli per l’uso della Casa**”. Ti segnaliamo il paragrafo “**numeri utili**” dove trovi tutte le indicazioni per le situazioni di emergenza. Prima di interpellare/attivare i servizi di manutenzione ACCERTATI che le procedure descritte siano state eseguite nel modo corretto.
2. Se lo stato della neve non permette l’accesso al parcheggio chiama Kandidus (vedi numeri utili pag. 4) ma è possibile che, se la nevicata non è recentissima, sia già intervenuto).
3. La prima sera informa gli ospiti sulle norme di carattere generale che regolano l’uso (pag. 3).

APERTURA DELLA CASA DI VERSCIACO periodo invernale

1. All’entrata attiva la pompa dell’acqua posizionando su ON l’interruttore in alto a sinistra della porta del deposito scarponi. (vedi punto 1.2 delle norme). L’interruttore era già su ON? Si No
2. Registra sul quaderno la lettura di tutti e quattro i contatori del gas. (vedi punto 1.3 pag. 5).
3. Assicura gli scuri che sono stati aperti con gli appositi fermi.
4. Controlla che tutti i bagni siano dotati del necessario: carta igienica, sacchetti per i rifiuti, ...
5. Controlla la scorta dei sacchetti verdi per la raccolta del secco (punto 8 pag. 12).
6. Attiva l’acqua calda sanitaria ruotando la manopola n° 20 delle caldaie degli appartamenti che usi (per il valore vedi punto 4 pag. 7/8).
7. Attiva il riscaldamento degli appartamenti che usi premendo il tasto C ON/OFF dei rispettivi termostati.

CHIUSURA DELLA CASA DI VERSCIACO periodo invernale

1. La sera prima della partenza illustra come eseguire le pulizie finali e poi controlla il risultato. Ricordati di controllare la funzionalità delle aspirapolveri (cavi elettrici, sacchetti, accessori ...).
2. Controlla che non siano rimasti generi alimentari deperibili.
3. Elimina tutti i rifiuti e gli alimenti avanzati che non puoi riportare a casa.
4. Stacca dalla presa i 4 frigoriferi, lasciandoli leggermente aperti e puliti.
5. Porta di ritorno per il lavaggio gli strofinacci e i grembiuli sporchi (solo per gli accantonamenti). Gli altri gruppi/famiglie/sezioni/ecc... devono portare, usare e riportare i propri.
6. Controlla che tutti i materassi siano messi sollevati o verticali.
7. Controlla la chiusura del gas in tutte le cucine.
8. Regola la manopola n° 20 delle caldaie degli appartamenti che hai utilizzato (punto 4 pag. 7/8).
9. Spegni il riscaldamento premendo il tasto C (ON/OFF) dei termostati degli appartamenti che hai usato.
10. Controlla che tutte le finestre e gli scuri siano ben chiusi come tutte le porte comprese quelle del Campo Base e della Legnaia, le porte esterne in ferro -anche cucina e scorrevole garitta- con la leva in giù a fondo.
11. Posiziona le paratie anti-topo alle tre porte (di cucina, salone/garitta, alla fine anche dell’ingresso).
12. Controlla che in tutte le stanze sia spenta la luce, comprese quelle esterne sopra la porta della cucina comunitaria e i tre lampioni agli angoli (punto 6 pag. 10).
13. Controlla che le valvole (manopole) dei radiatori siano **aperte** (girate a fondo in senso antiorario).
14. Disattiva la pompa dell’acqua posizionando su OFF l’interruttore in alto a sinistra della porta del deposito scarponi in ingresso.
15. Prendi nota, se hai delle osservazioni, dei guasti, degli interventi da riportare sul foglio EXCEL.

16. Registra sul quaderno del gas la lettura finale dei 4 contatori, fai la foto dell'ultima pagina del registro e inviala al numero cell. 348 2946933 (Wapp Daniele), allegala in mail con il foglio EXCEL).
17. **Verifica che la porta di cristallo non sia bloccata dall'esterno.** Fatti aiutare se necessario.
18. Deposita tutte le chiavi della porta di cristallo nell'angoliera in salone a sx della porta accanto al camino.
19. Posiziona l'ultima barriera anti-topo e chiudi il portone esterno in ferro, abbassando la leva fino alla verticale e verifica il bloccaggio.
20. Lascia aperto il cancello di ingresso in legno lato San Candido.

NORME E CONSIGLI PER L'USO DELLA CASA

NORME DI CARATTERE GENERALE	3
1. APERTURA-CHIUSURA CON TASTIERINO NUMERICO, POMPA DELL' ACQUA, REGISTRAZIONE CONTATORI GAS	5
1.1 APERTURA-CHIUSURA	5
1.2 POMPA E DEPOSITO ACQUA	5
1.3 REGISTRAZIONE CONTATORI DEL GAS	5
2. IMPIANTO ELETTRICO DI OGNI APPARTAMENTO E DELLA CASA IN GENERALE.....	6
3. SISTEMA DI ALLARME INCENDIO E DI FUGHE DI GAS	6
3.1 SENSORI DI FUMO	6
3.2 SENSORI DI FUGHE DI GAS.....	7
4. GESTIONE RISCALDAMENTO, ACQUA CALDA E REGOLAZIONE CALDAIE.....	7
IMPORTANTE IN TUTTE LE STAGIONI	8
5. SERRATURE PORTE DI INGRESSO, CUCINA, CAMPO BASE, CANCELLI, SCURI E FINESTRE.....	9
5.1 SERRATURE E PORTE INGRESSO	9
5.2 SISTEMA DI CHIUSURA/APERTURA DELLE PORTE A GRATA DI CUCINA E GARITTA	9
5.3 SCURI e FINESTRE.....	10
6. LUCI, ASPIRATORI DEI BAGNI, FRIGORIFERI, CUCINA COMUNE, ASCIUGA-SCARPONI.....	10
6.1 LUCI.....	10
6.2 ASPIRATORI DEI BAGNI	10
6.3 FRIGORIFERI.....	10
6.4 ACCESSO ALLA CUCINA COMUNE.....	10
6.5 SCALDA-ASCIUGA SCARPONI	11
7. LAVASTOVIGLIE, RUBINETTI GAS DELLE CUCINE	11
7.1 LAVASTOVIGLIE.....	11
7.2 RUBINETTI GAS DELLE CUCINE	11
8. RACCOLTA E SMALTIMENTO IMMONDIZIE	12
9. CAMINO E VENTOLA ARIA CALDA NEL SALONE, LEGNA.....	12
10. ASPIRAPOLVERE E MATERIALE PULIZIA, MATERASSI E COPERTE, DANNI, GUASTI	13
10.1 ASPIRAPOLVERE E MATERIALE DI PULIZIA.....	13
10.2 PULIZIA DELLA CASA.....	13
10.3 MATERASSI E COPERTE.....	13
10.4 DANNI E/O GUASTI.....	13
11. PARCHEGGIO AUTO, INGRESSO E USCITA AUTO, FOGOLAR, SGOMBERO NEVE	14
11.1 PARCHEGGIO AUTO	14
11.2 INGRESSO E USCITA AUTO	14
11.3 FOGOLAR.....	14
11.4 SGOMBERO NEVE.....	14

NORME DI CARATTERE GENERALE

La Casa è dotata di un impianto di allarme incendio, leggere con attenzione le istruzioni sul comportamento da tenere in caso di attivazione. Il capoturno all'inizio del soggiorno provvederà a dare le istruzioni necessarie (vedi punto 3).

Dotazioni fornite dalla Cooperativa GM: materiali d'uso per la lavastoviglie della Cucina comune a piano terra, legna per il camino nel salone, sacchi verdi per il conferimento del secco agli appositi punti di raccolta nel comune. Altri materiali (carta igienica, tovaglioli di carta, sacchetti per panini, sacchetti per il cestino del bagno, materiali per le pulizie dei bagni e delle cucine) **devono essere portati** da ogni turno o famiglia.

Lavatrice. Nel bagno al primo piano accanto alla camera Direzione c'è una lavatrice **ad uso esclusivo** della Cooperativa per lavaggi e pulizie straordinarie. In **casi eccezionali** e con previo accordo con il capoturno potrà essere utilizzata con il presidio e il controllo della macchina per evitare danni e allagamenti.

Scarpe e scarponi vanno lasciati all'ingresso negli appositi spazi, nella Casa devono essere utilizzate ciabatte o pantofole in tutte le stanze. Alla fine del soggiorno ognuno dovrà liberare le scarpieri e riportare a casa le proprie.

Gli ospiti della Casa devono munirsi di **lenzuola e federa:** ciascun posto letto è dotato di cuscino, le coperte si trovano negli armadi presenti in stanza o in corridoio. L'uso del sacco a pelo è consentito **solo** se si porta un lenzuolo e una federa per ricoprire materasso e cuscino.

Per i bambini piccoli si raccomanda l'uso delle tele cerate disponibili in ciascun appartamento: nel caso in cui vengano usate, le stesse vanno poi lavate e riposte nei vani a muro.

Comportamenti evidenti che comunque vengono ribaditi:

All'interno della Casa **non si deve:**

- **fumare**
- **fare uso di stufe elettriche o di apparecchiature a gas liquido** (es.: fornellini o altro)
- **depositare sci od effettuare la sciolinatura**
- **utilizzare le stanze, i corridoi o il salone come campi da gioco (pallone, corsa ecc.)**
- **introdurre animali (cani, gatti, ecc.)**
- **usare i letti senza lenzuola e federe**

Come norma di buona convivenza è richiesto il rispetto del **silenzio dalle 23.00 alle 7.00.**

Utilizzo delle cucine: le cucine degli appartamenti sono provviste di stoviglie adeguate al numero dei possibili occupanti. I tavoli sono dotati di una tovaglia cerata. È necessario che i gruppi familiari e il capoturno portino i loro strofinacci e tutti i prodotti che ritengono necessari per la pulizia generali (liquidi, detersivi, spugne, panni ...). Eventuali rimanenze possono essere lasciate negli armadietti degli antibagni.

I responsabili dovranno prestare particolare attenzione alla pulizia finale del forno e di tutte le superfici.

Non si deve prelevare, trasportare pentolame o altro da/tra gli appartamenti o dalla cambusa.

Uso delle docce: la Casa dispone di un serbatoio di 1000 litri d'acqua: l'uso contemporaneo di **sette** docce ne provoca il rapido svuotamento, con il rischio di far surriscaldare la pompa di alimentazione. Nel caso di gruppi numerosi è dunque buona norma scaglionare l'uso delle docce. Si prega di asportare e gettare nel cestino residui di capelli o altro dopo l'uso.

Salone al piano terra (la Cucina grande, la Cambusa): sono ad uso esclusivo degli occupanti l'appartamento Monte Elmo, ad uso di tutti durante gli accantonamenti. La legna per il camino è messa a disposizione gratuitamente dalla Cooperativa Giovane Montagna (vedere punto 9 pag. 12).

Giochi all'esterno: all'interno dell'area recintata della Casa vi è ampio spazio per giocare.

Si consiglia di non giocare con il pallone, questo potrebbe finire sulla ferrovia o sulla strada e provocare incidenti, il recupero del pallone finito sulla ferrovia o sulla strada è **molto pericoloso!**

I tavoli e le panche situati all'esterno sono utilizzabili da tutti, con preghiera di non spostarli dalle posizioni in cui sono stati collocati.

Nel Campo Base sono anche a disposizione alcuni **ombrelloni** per il sole che a cura del responsabile del soggiorno o della famiglia utilizzatrice vanno riposti ogni sera, con l'avvertenza di farli prima ben asciugare se si fossero bagnati; si consiglia/prega quindi di riporli anche in caso di minaccia di temporali o pioggia.

Sci e biciclette e altre attrezzature alpinistiche o di svago vanno depositate nel Campo Base (edificio bianco lato S. Candido, la chiave si trova nella rastrelliera all'entrata, fare riferimento al responsabile). Tale locale può essere utilizzato per preparare gli sci da fondo, avendo l'accortezza di non sporcare e comunque di rimuovere eventuali residui di sciolinatura o paraffinatura.

NUMERI TELEFONICI UTILI

Mair Kurt (idraulico/manutentore)	0474 972492 (casa)	348 3352027 (cell.)
Mair Peter (idraulico/manutentore)		349 8135137 (cell.)
Burgmann Kandidus (spazzaneve)	0474 913244	Kristhof 335 5771287 (cell.)
Simone Picone (caldaista) chiamare dopo aver sentito sig. Mair		345 4190077 (cell.)
Kamenschek (cucina, forno, lavastoviglie)	0474 740612	348 5240990 (cell.)
Gasser & Fischer S.R.L. (allarme incendio)	0474 913140/3209	
Trenker (pane e latte)	0474 972024 - 0474 972112	
Carabinieri San Candido Via Stazione, 9	0474 919300	stbz531610@carabinieri.it

REFERENTI PER LA COOPERATIVA:

Daniele Del Po	+39 348 2946933
Giampaolo Valentini	+39 340 3603652
Luigi Tebaldi	+39 333 4117580
Flavio Zuanetti (impianto allarme incendio)	+39 328 2854386
Franco Lonardi (impianto elettrico)	+39 329 9541123

Solo per emergenza chiavi contattare

Michela Boatto - Via Landro, 12 Dobbiaco +39 348 3547427

N.B.

Idraulico, caldaista, manutentore cucina dovranno essere chiamati per situazioni importanti, dopo aver sentito i referenti della Cooperativa.

1. APERTURA-CHIUSURA CON TASTIERINO NUMERICO, POMPA DELL'ACQUA, REGISTRAZIONE CONTATORI GAS

1.1 APERTURA-CHIUSURA

L'apertura del portone di ingresso principale in ferro si effettua digitando il codice assegnato sul tastierino numerico riparato da un piccolo sportello posto sul portone stesso.

APERTURA	CHIUSURA
<ul style="list-style-type: none">• Aprire lo sportellino• Digitare il codice (senza farsi vedere)• Dopo il segnale acustico alzare la leva entro 5 secondi• Aprire il portone e fissarlo al gancio sul muro	<ul style="list-style-type: none">• Verificare che la porta di cristallo sia apribile dall'esterno e depositare tutte le chiavi nell'angoliera.• Controllare che il foro al pavimento non sia otturato• Chiudere il portone fino all'arresto• Abbassare la leva fino alla fine (che sia verticale)• (si udrà il rumore del catenaccio che blocca il meccanismo)• Controllare il bloccaggio della leva (il portone è chiuso)

Se non si alza la leva nel tempo previsto (5 sec.) dopo il segnale acustico, la serratura si blocca automaticamente e l'operazione deve essere ripetuta.

1.2 POMPA E DEPOSITO ACQUA

Appena entrati nella Casa agire sull'interruttore in alto a sinistra della porta della cantina/deposito scarponi, questo interruttore dà energia elettrica alle pompe che erogano l'acqua alla Casa.

Ricordarsi di disattivare l'alimentazione dell'energia elettrica alle pompe agendo sullo stesso interruttore a fine soggiorno.

Controllare quindi, aprendo il rubinetto del bagno vicino, l'erogazione dell'acqua. Si può eventualmente controllare che la vasca per l'acqua posta nel primo vano a destra (cantina, deposito scarpe e scarponi) sia sempre piena, o comunque abbia un flusso che garantisca un ottimo riempimento: non preoccuparsi per un eventuale continuo flusso in entrata e in uscita dal tubo del troppo pieno.

Se si guasta la pompa dell'acqua, bisogna chiudere quella in uso e aprire quella di riserva; le istruzioni per effettuare questa operazione sono sulle pompe poste nel vano a sinistra dopo la vasca.

1.3 REGISTRAZIONE CONTATORI DEL GAS

Una volta entrati in casa, sul leggio a sinistra si trova il registro del gas e sulla rastrelliera, poco più avanti, la chiave quadra per aprire l'armadio dei contatori posto all'esterno, angolo sud ovest della Casa (lato ferrovia S. Candido) vicino alla porta della cucina. Premendo il tasto arancio appare il numero della lettura da riportare, senza decimali, sul libro per **TUTTI i contatori (anche se non relativi all'appartamento occupato), sia al momento dell'arrivo che della partenza**, anche nel caso di occupazioni della casa da parte di due o più gruppi che si intersecano (eventualmente aggiungere al nome e alla data IN e OUT se le righe compilate non sono consecutive). Le letture iniziali e finali andranno riportate con la data anche sul foglio Excel da inviare al ritorno in Segreteria e ai referenti indicati sul foglio stesso per saldare quanto dovuto alla Cooperativa e permettere la rilevazione del consumo a casa vuota.

2. IMPIANTO ELETTRICO DI OGNI APPARTAMENTO E DELLA CASA IN GENERALE

Ogni appartamento è dotato di un quadro elettrico che gestisce eventuali guasti o sovraccarichi di rete (Monte Elmo dietro la porta della camera da 4 posti, Cima 11 a destra prima dell'entrata dell'antibagno, Alti Tauri in fondo al corridoio, Parti Comuni nel salone a piano terra). In caso di mancanza di corrente accertarsi, per prima cosa, che l'interruzione sia localizzata solo nell'appartamento occupato; se gli interruttori nel pannello interessato sono in posizione "ON" di "inserito", va controllato il secondo livello di gestione dell'elettricità che è situato nel salone a piano terra a sinistra della porta che dà accesso alla garitta.

Cercando con attenzione, si individua l'interruttore che gestisce la porzione di casa interessata dalla mancanza di elettricità. Il terzo ed ultimo livello che gestisce l'intero impianto elettrico della Casa si trova all'esterno, sull'angolo Sud-Est del fabbricato (lato ferrovia Austria) vicino alla garitta, all'interno dei classici contenitori grigi dell'ENEL. (Si incarichi di questo controllo solo chi si intende di impianti elettrici: non procedere per tentativi o a casaccio).

È assolutamente **vietato intervenire** sui sensori dei corridoi o delle parti comuni che regolano l'accensione automatica delle lampade.

L'impianto elettrico nell'intera Casa deve rimanere sempre in tensione.

3. SISTEMA DI ALLARME INCENDIO E DI FUGHE DI GAS

3.1 SENSORI DI FUMO

La Casa è stata dotata di un impianto per la segnalazione di incendio (incendio vero, o presunto a causa di guasti tecnici) con sensori di fumo collocati in ogni stanza/corridoio/cucina che possono attivare le sirene d'allarme presenti in varie zone della casa.

- In caso di allarme allontanarsi senza indugio, nel più breve tempo possibile, dalle stanze senza farsi prendere dal panico e uscire dalla Casa senza correre, sia che sia in atto un incendio, sia che questo non venisse riscontrato.

IN SOSTANZA AL SUONO DELLE SIRENE TUTTI DEVONO USCIRE NEL CORTILE. Solo chi è in grado può prelevare l'estintore più vicino ed eventualmente intervenire per cercare di risolvere il problema.

- Una volta accertato che invece non esiste pericolo di incendio, l'allarme verrà disattivato dal capoturno, o da chi lo potrà fare intervenendo sulla centralina che si trova nel sottotetto.
- **Nel caso venga invece accertata la presenza di un principio di incendio non banale o non gestibile autonomamente chiamare immediatamente i vigili del fuoco al numero 115.**
- Nelle tre cucine sono anche disponibili contenitori da cui si possono estrarre a strappo coperte antiincendio per soffocare il fuoco o avvolgere attorno alla persona con indumenti che hanno preso fuoco.

N.B. Prestare attenzione al fumo quando si accende il camino nel salone in quanto un sensore è posizionato esattamente di fronte sul soffitto e potrebbe attivarsi (eventualità non impossibile); anche in questo caso l'allarme, accertatane la causa, verrà disattivato dal capoturno o da chi ne avrà l'autorizzazione intervenendo sulla centralina.

Fare altresì molta attenzione che qualche bambino o altri non agiscano sugli interruttori d'allarme coperti da vetro posti su supporti di legno rosso presenti in ogni piano che attiverrebbero immediatamente i vigili del fuoco.

All'esterno della Casa, accanto all'armadio dei contatori ENEL è installato uno "SGANCIO d'EMERGENZA" (interruttore che toglie l'energia elettrica in tutto l'edificio) da azionare solamente in caso di incendio e **in nessun altro caso.**

Le relative istruzioni per la gestione dei vari apparati saranno esposte in ingresso a piano terra e nel corridoio al primo piano.

3.2 SENSORI DI FUGHE DI GAS

In casi di assoluta necessità per fuga di gas chiamare l'idraulico e manutentore Sig. Peter Mair cell. 349 8135137 o il Sig. Kurt Mair cell. 348 3352027.

In ogni cucina o bagno, dove sono presenti la caldaia o il fornello, è sempre inserito un sensore, che rileva eventuali perdite di gas, dotato di 3 luci

verde: in funzione

giallo: guasto

rosso: allarme

Può succedere che il sensore entri in funzione anche se non vi è perdita di gas (es. in caso di sbucciatura cipolle ecc.). Questo comporta normalmente il blocco della caldaia del gas, per cui per riattivarla premi il tasto 19 (RESET) e poi OK. Nel caso di attivazione arieggiare la cucina (anche mettendo in funzione l'aspiratore della cappa), L'allarme può durare alcuni minuti.

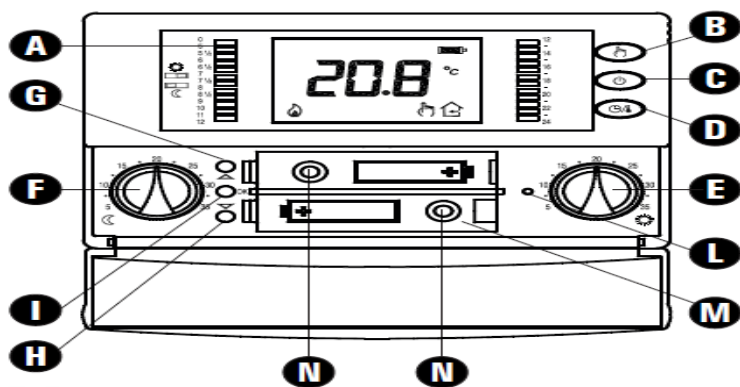
4. GESTIONE RISCALDAMENTO, ACQUA CALDA E REGOLAZIONE CALDAIE

Ogni appartamento è dotato di un suo termostato, per gestire il riscaldamento, modello SEITRON FREETIME PLUS: quindi, se necessario, agire solo sul termostato dell'appartamento che si utilizza.

I termostati sono impostati con l'ora solare e così vanno lasciati. Lo stesso è per le temperature e per gli intervalli di tempo, per cui normalmente ci sono solo due semplici operazioni da fare:

- 1) **all'inizio del soggiorno: accendere il termostato/riscaldamento premendo il tasto di accensione posto al centro sulla destra (tasto C), appare la temperatura dell'ambiente in quel momento.**
- 2) **alla fine del soggiorno: spegnere il termostato/riscaldamento premendo il tasto di spegnimento posto al centro sulla destra (tasto C), appare la scritta OFF.**

DESCRIZIONE DEI COMANDI



LEGENDA

A Cavalieri per impostazione modalità *comfort/riduzione*:

Intervallo	0 .. 5		0 5
Intervallo	6 .. 6.30		6 6 1/2
Intervallo	9 .. 10		9 10

B Tasto *manuale*

C Tasto *accensione/spegnimento*

D Tasto *ora/temperatura/programmazione*

E Manopola di *comfort*

F Manopola di *riduzione*

G Tasto *avanti*

H Tasto *indietro*

I Tasto *OK (conferma)*

L Tasto *reset*

M Vano *Portabatterie*

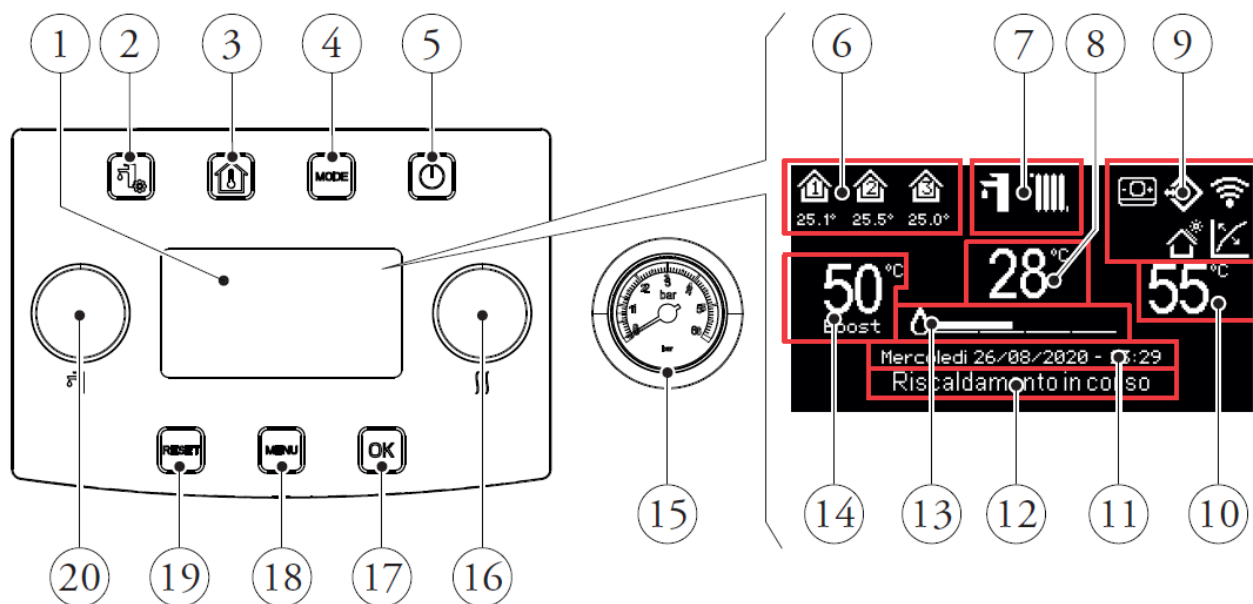
N Sede *viti per il fissaggio del corpo del cronotermostato alla piastra a muro*

Alcune informazioni aggiuntive:

- le temperature sono impostate tramite le manopole F (17,5° livello basso) ed E (19° livello alto)
- gli intervalli di funzionamento livello alto/livello basso sono impostati tramite i 24 cavalieri (A): posizione sinistra LUNA = livello basso; posizione destra SOLE = livello alto
- il tasto manuale (B) se premuto fa funzionare sempre il termostato a temperatura livello alto; premendo una seconda volta il tasto manuale, si ripristina il funzionamento automatico con gli orari impostati dai cavalieri
- quando il termostato è in posizione spento, funziona comunque mantenendo la temperatura di anti-congelamento (7°C, 10°C per "Cima Undici", come era con i precedenti termostati)

Nessuno dovrà toccare ad ogni modo termostati, caldaie e radiatori. Solo il capoturno o il responsabile dell'appartamento è autorizzato e ne deve rispondere. Modifiche sulle regolazioni possono far aumentare il consumo di gas e i costi per gli utilizzatori dell'appartamento.

Pannello di controllo delle caldaie



Legenda

- | | |
|---|---|
| <p>1 - Display.</p> <p>2 - Pulsante sanitario.</p> <p>3 - Pulsante zone.</p> <p>4 - Pulsante modalità di funzionamento.</p> <p>5 - Pulsante ON/OFF.</p> <p>6 - Area zone (numero e informazioni zona in uso).</p> <p>7 - Modalità di funzionamento.</p> <p>8 - Visualizzazione temperatura di mandata/codice anomalia.</p> <p>9 - Visualizzazioni icone generali di sistema.</p> <p>10 - Visualizzazione set riscaldamento.</p> | <p>11 - Visualizzazione data e ora corrente.</p> <p>12 - Stato del sistema.</p> <p>13 - Scala di potenza.</p> <p>14 - Visualizzazione set sanitario.</p> <p>15 - Manometro.</p> <p>16 - Manopola "Set riscaldamento".</p> <p>17 - Pulsante conferma selezione/ok.</p> <p>18 - Pulsante menù.</p> <p>19 - Pulsante reset anomalie/esc.</p> <p>20 - Manopola "Set sanitario".</p> |
|---|---|

L'interruttore posto a fianco della caldaia non va toccato (la luce-spia (==) deve rimanere sempre accesa sia d'estate che d'inverno).

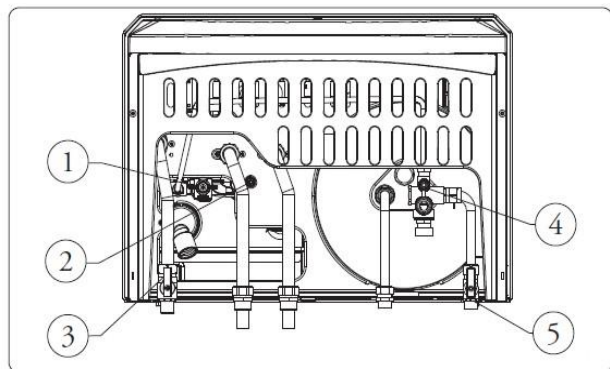
La temperatura dell'acqua calda sanitaria si regola con la manopola n° 20; va portata a 50° a inizio soggiorno e riportata a 10° alla fine.

La regolazione della temperatura dell'acqua calda riscaldamento a 65° (manopola n° 16) è impostata dai manutentori e **non va cambiata in nessun modo** dai soggiornanti né d'estate né d'inverno.

IMPORTANTE IN TUTTE LE STAGIONI

Un indicatore sulle caldaie è da tenere sotto controllo: quello al centro, il manometro della pressione dell'acqua. Generalmente sono i manutentori della casa che se ne occupano, ma è possibile che la pressione scenda sotto il limite minimo e la caldaia vada in blocco (cod. errore 10). La caldaia non produce acqua calda e può anche non rispondere ai comandi se la pressione è troppo bassa, questa va quindi riportata a quella di esercizio, ideale tra **1,2 e 2.0 bar.**

vista inferiore della caldaia



Legenda

- 1 - Rubinetto riempimento impianto
- 2 - Rubinetto svuotamento impianto
- 3 - Rubinetto GAS
- 4 - Rubinetto svuotamento boiler
- 5 - Rubinetto entrata acqua fredda

Per ripristinare la giusta pressione agire sul rubinetto che si trova sul lato inferiore a sinistra, il n. 1. Questo va **aperto lentamente**, con un po' di attenzione si sente il rumore del flusso dell'acqua, fino a che la lancetta del manometro sale al livello desiderato e poi **richiuso bene**. Se la lancetta non si sposta, non insistere oltre, richiudere il rubinetto, aprire per qualche secondo il rubinetto dell'acqua calda del lavello e riprovare.

5. SERRATURE PORTE DI INGRESSO, CUCINA, CAMPO BASE, CANCELLI, SCURI E FINESTRE

5.1 SERRATURE E PORTE INGRESSO

Il capoturno o il responsabile all'inizio del soggiorno distribuisce le chiavi della porta di cristallo (indicativamente 3 per appartamento) da prelevare dalla scatola posta nell'angoliera del salone accanto alla porta a sinistra del camino. con annotazione sul registro del numero e della persona affidataria. **Non dimenticare il riordino a fine soggiorno.**

Il portone in ferro esterno, una volta aperto, resta aperto per tutta la durata dal soggiorno.

La sicurezza notturna è garantita dalla porta di cristallo che si chiude nel seguente modo:

uscire e, tenendo la porta aperta, chiudere la serratura girando la chiave dall'esterno e poi, una volta rientrati, eventualmente con l'aiuto di una persona di controllo dall'interno, richiudere semplicemente la porta; così facendo è sempre possibile uscire di casa spingendo la barra con l'apertura antipanico, ma non è possibile l'apertura dall'esterno e viene quindi impedito l'ingresso ad eventuali estranei.

La sera chiudere con la leva anche il portone in ferro esterno della **cucina** (chiudere con la chiave anche la porta a vetri) e del **salone/garitta** (quest'ultimo è bene che sia sempre chiuso e aperto solo lo stretto necessario per il rifornimento).

Quando si lascia la casa temporaneamente, ricordarsi di chiudere e di portare con sé le chiavi della porta di cristallo altrimenti, se non vi aprono dall'interno, sarà impossibile rientrarvi.

Prima di lasciare la Casa incustodita per una gita, controllare sempre che, oltre la porta di ingresso di cristallo, sia chiusa anche la porta in ferro esterna della cucina comune, la porta in ferro scorrevole che dà sulla garitta, il Campo Base, la Legnaia e i cancelli per accedere alla proprietà con le autovetture.

5.2 SISTEMA DI CHIUSURA/APERTURA DELLE PORTE A GRATA DI CUCINA E GARITTA

Per la chiusura delle porte in ferro a grata si abbassa la levetta presente in basso a sinistra sulla scatola della serratura, si abbassa poi la maniglia fino alla verticale, verificare il bloccaggio e la risalita della levetta. Per aprire abbassare la levetta e poi sollevare la maniglia. (Durante la chiusura attenzione al corretto ingresso del catenaccio verticale nelle sue sedi in basso e in alto).

5.3 SCURI e FINESTRE

Particolare attenzione va prestata agli scuri: per evitare che il vento li sbatta e li danneggi ci sono i ganci di bloccaggio; d'inverno è bene anche chiuderli di notte o quando si esce in gita per impedire al freddo di arrivare a diretto contatto dei vetri. ***Si ricorda che maggiore isolamento termico significa minor consumo di gas.***

A fine soggiorno controllare che tutti gli scuri e le finestre siano ben chiusi: cioè con le maniglie abbassate fino in fondo quelli in ferro del piano terra e ben agganciati nella sede quelli del secondo piano.

Attenzione va anche riservata al meccanismo verticale di chiusura del portone principale in ferro esterno lato Austria il cui foro di entrata sul pavimento deve essere sgombro da ghiaccio o ghiaia.

6. LUCI, ASPIRATORI DEI BAGNI, FRIGORIFERI, CUCINA COMUNE, ASCIUGA-SCARPONI

6.1 LUCI

La luce esterna, posta sopra l'ingresso principale della Casa, funziona con dispositivo crepuscolare; quindi, automaticamente si accende alla sera e si spegne al mattino. La luce esterna posta sopra la porta della cucina comunitaria si accende dall'interno con interruttore presente vicino alla porta della cambusa: **ricordarsi di spegnerla dopo l'utilizzo altrimenti rimane accesa.**

I tre lampioni grandi che illuminano gli angoli esterni della Casa (uno lato strada), sono comandati da tre interruttori presenti nel quadro elettrico generale della Casa, posto nel salone. Se la sera vengono accesi **ricordarsi di spegnerli prima di andare a dormire.** Controllare inoltre che non rimangano accese inutilmente luci nelle stanze!

6.2 ASPIRATORI DEI BAGNI

In inverno si consiglia di non aprire mai le finestre del bagno, ma di usare l'aspiratore.

Per accendere l'aspiratore, premere l'apposito interruttore (*luce-spia (==) accesa*), dopo circa due minuti inizierà a funzionare. Ripremere per spegnerlo (*luce-spia (==) spenta*) l'aspiratore continuerà nel frattempo a funzionare per altri cinque minuti.

Pertanto, quando si esce dal bagno, si raccomanda di **spegnerne sempre l'aspiratore** altrimenti continuerà a funzionare ininterrottamente, con possibilità che si bruci il motore (il costo sarà addebitato agli utilizzatori dell'appartamento).

Prima di andare a letto e prima di uscire dalla Casa comunque controllare sempre che gli aspiratori dei bagni siano spenti. Come già detto l'arresto avviene automaticamente cinque minuti dopo aver premuto l'interruttore (*la luce-spia (==) del pulsante che comanda l'aspiratore deve essere spenta* altrimenti l'aspiratore continuerà a funzionare).

Importante che il responsabile informi tutti i soggiornanti.

6.3 FRIGORIFERI

I frigoriferi vanno accesi solo negli appartamenti in uso; alla fine dovranno essere staccati dalla presa di corrente, sbrinati, asciugati e puliti lasciando le porte leggermente aperte.

6.4 ACCESSO ALLA CUCINA COMUNE

La cucina al piano terra è **luogo riservato al cuoco** ed ai suoi aiutanti sotto la sua responsabilità, nessun altro vi deve accedere per qualunque motivo. In particolare, è **assolutamente vietato l'accesso ai bambini/ragazzi sotto i 15 anni**. Per gli eventuali aiutanti tra i 15 e i 18 la responsabilità cade sui genitori e sul cuoco.

6.5 SCALDA-ASCIUGA SCARPONI

Uno scaldascarponi è collocato nel bagno disabili a piano terra, per accenderlo introdurre la spina nella presa; per spegnerlo estrarre la spina. Una volta acceso, funziona per circa 2 ore, poi si disattiva da solo, ma è **buona regola** staccare la spina ogni sera e prima di chiudere la Casa.

7. LAVASTOVIGLIE, RUBINETTI GAS DELLE CUCINE

7.1 LAVASTOVIGLIE

L'**utilizzo** della lavastoviglie, posta nella cucina comune al piano terreno, è riservato agli accantonamenti che comportano l'uso completo della Casa. Il responsabile della settimana troverà le istruzioni per il funzionamento appese al muro e se ne assume completamente la gestione (per l'uso è previsto un costo settimanale o giornaliero).

La pulizia dei residui rimasti nella vasca va fatta dopo ogni utilizzo attenendosi alle istruzioni.

A fine utilizzo chiudere sempre il rubinetto di ingresso dell'acqua posto dietro.

Se non si avviasse (forse per mancanza di alimentazione elettrica) controllare l'interruttore magnetotermico nel quadro che si trova nel salone accanto alla porta della garitta e che gestisce anche l'affettatrice: riarmarlo sollevando la levetta.

7.2 RUBINETTI GAS DELLE CUCINE

La sera **chiudere il rubinetto** del gas posto in ogni cucina sotto al lavello o dietro il fornello.

A fine soggiorno comunque ricordarsi sempre di controllare che siano chiusi, oltre al rubinetto del gas della cucina, anche i rubinetti del gas dei fornelli.

NON TOCCARE O PEGGIO CHIUDERE IL RUBINETTO DEL GAS DELLE CALDAIE.

8. RACCOLTA E SMALTIMENTO IMMONDIZIE

La RACCOLTA DELLE IMMONDIZIE nell'Alta Pusteria non è cosa per superficiali e distratti, essa va fatta con costanza ed attenzione. Per motivi di costi, invece del “sistema di **raccolta**”, è stato introdotto il “sistema di **consegna**”, cioè: a San Candido si porta quasi tutto al Centro di Riciclaggio, che si trova in Via Pusteria 25/B, vicino al sovrappasso della statale sulla ferrovia. Attenersi scrupolosamente alle istruzioni del responsabile del Centro e non depositare nulla in sua assenza.

https://www.sancandido.eu/it/Amministrazione/Strutture/Centro_di_riciclaggio

Per ovviare alle difficoltà e alle “code” che possono crearsi al Centro, oltre alle isole ecologiche situate in paese per carta, lattine vetro e umido, sono stati istituiti dei punti di raccolta ridotti (non per tutti i rifiuti): uno al parcheggio degli impianti sciistici del Monte Elmo lato destro, uno a Prato alla Drava dopo il ponte in legno sulla strada che porta alla chiesa. Un altro, **per i sacchetti verdi** (secco non riciclabile), sulla strada che esce da San Candido verso Dobbiaco (non la statale, quella interna) alla fine del paese in uno slargo sulla destra prima del passaggio a livello sul punto dove finisce la zona industriale.

Per il centro di Riciclaggio si raccomanda di informarsi sul sito del Comune perché le modalità di consegna variano con le stagioni e nel tempo.

https://www.sancandido.eu/it/Servizi_al_cittadino/Attualita/Calendario_raccolta_rifiuti

La prima macro-divisione va fatta, a casa, tra:

1. Rifiuti **organici** (UMIDO) da riporre nei contenitori marron senza altri sacchetti.
2. Rifiuti solidi urbani **riciclabili** (METALLI, VETRO, PLASTICHE, CARTA, CARTONE, CERAMICHE, ...in contenitori separati)
3. Rifiuti solidi urbani **non riciclabili** (SECCO INDIFFERENZIATO o RESIDUO) per i quali si devono utilizzare i sacchetti verdi sistemati in cambusa e che portano il numero identificativo della Coop GM (se l'azienda preposta alla raccolta dovesse riscontrarne un uso scorretto può applicare sanzioni).

[Comune di San Candido - Home - Servizi al cittadino - Servizi - Servizi A-Z](#)

Istruzioni particolareggiate per il corretto smaltimento si trovano nella cucina comune e in quelle degli appartamenti.

9. CAMINO E VENTOLA ARIA CALDA NEL SALONE, LEGNA

9.1 CAMINO E VENTOLA

La gestione del camino nel salone deve essere affidata a persona adulta e responsabile anche per la presenza del sensore di fumo. Quando il fuoco è ben acceso, si può procedere all'accensione della **ventola** che diffonde aria calda nel salone. Il comando è situato nell'angolo di fronte al camino sopra la panca accanto alla finestra: agire sul pulsante **ON/OFF** di destra e poi spostare il cursore che regola la velocità della ventola sul 2 o 3.

Spegnere il fuoco, e la ventola, prima di andare a dormire.

Non gettare acqua sulle braci o peggio sul fuoco e tenere il para-scintille sempre ben chiuso. **Svuotare il contenitore della cenere** (posto sotto la griglia in ghisa) **quando questa è fredda**; l'operazione va fatta almeno una volta alla settimana e a fine soggiorno. La cenere, in dosi limitate, può essere smaltita unitamente al secco (sacchi verdi, attenzione alle braci calde), nella garitta si trova un aspiratore apposito per aspirare **solo** gli **ultimi** residui. È importante anche pulire i vetri (a freddo) una volta la settimana con carta da giornale inumidita e mescolata a un po' di cenere; quindi, il capoturno **istruisca bene gli addetti alle pulizie finali** dei vari soggiorni e verifichi il lavoro svolto.

Nel camino non bruciare carta o cartone (se non in piccola quantità per l'avvio) ed assolutamente altri materiali di scarto come legno verniciato o impregnato, ecc ...

9.2 LEGNA

Quando in garitta (accessibile dal salone) la legna scarseggia gli utilizzatori della Casa possono far rifornimento prelevandola dalla legnaia posta nella baracca di sinistra in giardino, le chiavi (della porta a vetri esterna della garitta e della porta della baracca) sono appese in ingresso. Il rifornimento della garitta si fa attraverso la porta che dà direttamente all'esterno, non passare dalla cucina o dal salone, **(attenzione poi a richiuderla bene con due mandate)**.

10. ASPIRAPOLVERE E MATERIALE PULIZIA, MATERASSI E COPERTE, DANNI, GUASTI

10.1 ASPIRAPOLVERE E MATERIALE DI PULIZIA

Ogni piano della Casa è dotato di aspirapolvere, situato negli armadietti di legno negli antibagni; là, inoltre, si trova tutto il necessario per le pulizie della Casa ed altri utili accessori come il sacchetto di ricambio per l'aspirapolvere; **se necessario, sostituire il sacchetto, per evitare di intasare l'apparecchio o peggio di bruciarne il motore.**

10.2 PULIZIA DELLA CASA

Alla fine del soggiorno particolare attenzione deve essere dedicata, dal capoturno -per gli accantonamenti- e dal responsabile -per gli appartamenti-, alle pulizie generali: **le cucine, i bagni, le stanze da letto e le parti comuni dovranno essere a prova di chi verrà dopo.** È necessario che i gruppi familiari e il capoturno portino i loro strofinacci e tutti i prodotti che ritengono necessari per la pulizia generale (liquidi, detersivi, spugne, panni ...). Eventuali rimanenze possono essere lasciate negli armadietti degli antibagni.

I responsabili dovranno prestare particolare attenzione alla pulizia finale del forno e di tutte le superfici.

Tutti gli avanzi di generi alimentari dovranno essere riportati a casa propria dai responsabili o, volendo, ridistribuiti tra i soggiornanti.

10.3 MATERASSI E COPERTE

Alla fine del soggiorno i materassi e i cuscini vanno posti un po' sollevati, o appoggiati in verticale, per farli arieggiare. Le coperte, **ben piegate**, vanno sistemate sulle mensole e negli scaffali presenti nelle camere o nei corridoi attigui.

Qualora dei coprimaterassi venissero asportati per il lavaggio/pulizia va segnalato sul foglio Excel in modo che la segretaria possa provvedere di conseguenza.

10.4 DANNI E/O GUASTI

Eventuali danni o rotture vanno immediatamente riparati (se possibile) o segnalati alla Segreteria della Cooperativa per poter provvedere nel più breve tempo possibile al ripristino. **Qualora non fosse possibile portare a termine la riparazione per tempo il capoturno dovrà segnalarlo al capoturno del soggiorno successivo in caso di soggiorni avvicinati o ravvicinati.**

Danni e rotture se causati da negligenza o non osservanza delle norme saranno addebitati agli utenti.

11. PARCHEGGIO AUTO, INGRESSO E USCITA AUTO, FOGOLAR, SGOMBERO NEVE

11.1 PARCHEGGIO AUTO

Il parcheggio delle autovetture è consentito solo nelle zone delimitate dalle fioriere e nello spazio ricavato oltre la Casa verso l'uscita lato Austria. In inverno, in caso di abbondanti nevicate, si può utilizzare lo spazio tra le baracche e la Casa.

11.2 INGRESSO E USCITA AUTO

È vietato, uscendo dall'ingresso principale, effettuare la svolta a sinistra verso Dobbiaco-San Candido. È quindi consigliato l'ingresso dal cancello lato San Candido e l'uscita dal cancello lato Austria Confine di Stato (fatto salvo d'inverno in caso di nevicate eccezionali dove rimane comunque l'obbligo di svolta a dx in uscita verso l'Austria).

Manovre diverse da queste, oltre che essere vietate dal codice della strada, sono altamente pericolose, dato il traffico che insiste sulla statale.

11.3 FOGOLAR

All'esterno della Casa, lato Austria, si trova un "fogolar" che può essere usato per cucinare. Attenersi scrupolosamente alle indicazioni per il suo uso.

Il fuoco va acceso esclusivamente nella parte destra a ciò predisposta. Nella parte sinistra, non protetta da materiale refrattario, si pongono le braci per la griglia e la cottura.

Alla fine dell'utilizzo pulire accuratamente la griglia, eliminare i residui delle braci e della combustione, non nel prato attorno.

11.4 SGOMBERO NEVE

In inverno,

- per lo sgombero della neve e per rendere agibili i passaggi ai cancelli, alle porte della Casa e al Campo Base, **sono a disposizione varie pale** poste nel primo vano a destra dell'ingresso della Casa (deposito scarpe e scarponi). Per nevicate abbondanti, in caso di necessità chiamare BURGMANN KANDIDUS (tel. 0474 913244, Kristhof cell. 335 5771287) che potrà intervenire con la macchina sgombra-neve.
- **lasciare il cancello principale aperto** durante la stagione invernale dal 15 novembre a Pasqua.
- in caso di fondo ghiacciato davanti alle porte e sul camminamento, nel contenitore esterno in metallo a fianco della garitta è a disposizione del ghiaino da spargere.

PLANIMETRIA DELLA CASA

